

DOMOVÉ PŘÍPOJKY (DP)

- DP realizovaná závesným káblom AYKYz
- 2-vodičová DP realizovaná halými AlFe lanami
- 4-vodičová DP realizovaná halými AlFe lanami
- DP realizovaná káblom uloženým v zemi
- ukončenie DP na strešniku s kotvou
- ukončenie DP na konzole
- VSKP** - kód rozsahu úprav DP

KÓDY ROZSAHU MONTÁŽE DOMOVÝCH PŘÍPOJOK

- V** - Výmena vodičov domovej prípojky
- S** - Nový strešník
- K** - Nová kotva strešnika
- E** - Nová vzpera strešnika
- D** - Nová poistková skrinka na dome
- P** - Nová poistková skrinka na stĺpe
- P2** - Nová poistková skrinka na stĺpe pre dvoch odb.
- R** - Rozpojovacia skrinka
- Z** - Znovumontáž existujúcej DP
- J** - Existujúca DP - bez zmeny

PROJEKTOVANÉ VEDENIE (výkres č.4)

- NN: NFA2X 4x120 RM, L=1085m
- NN: 2xNFA2X 4x120 RM, L=63m
- NN: 3xNFA2X 4x120 RM, L=14m
- NN: NFA2X 4x120 RM, L=160m - znovumontáž

- úprava NN vedenia na uliciach: Samova, Mojmirova, Koceľova, M. Kutuzova, Cs. armády, A.V.Suvorova a nábřežie J.M.Hurbana
- výmena vodiča a nevyhovujúcich podperných bodov
- úprava domových prípojok

Poznámka: Montážne tabuľky pre NN vedenie je na výkrese č.7

PROJEKTOVANÉ VEDENIE (výkres č.4)

- NN: NFA2X 4x120 RM, L=1245m

- výmena vodiča verejného osvetlenia
- opätovná montáž svietidiel

MONTÁŽNE TABUĽKY VN vedenie

Vodič : 70 AIFe6

Námrazová oblasť : I-1

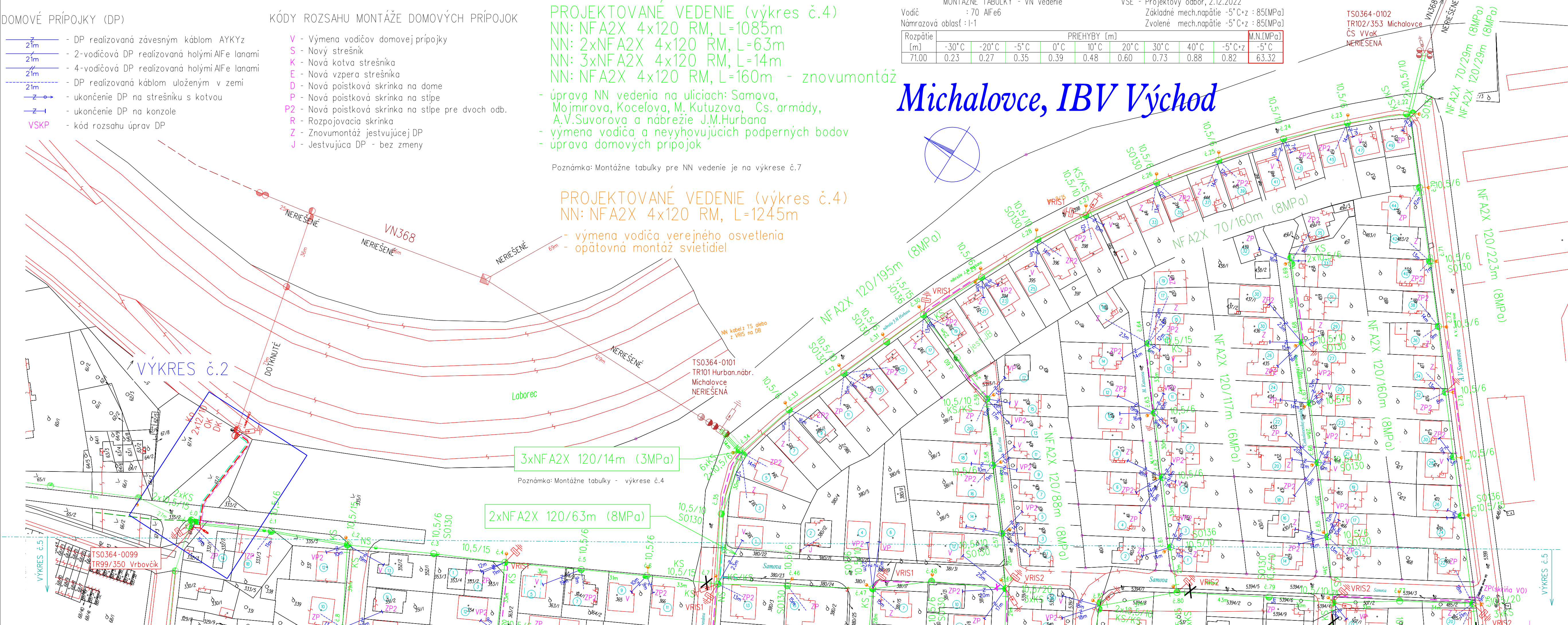
VSE - Projektový odbor, 2.12.2022

Základné mech.napäätie -5°C+z : 85[MPa]

Zvolené mech.napäätie -5°C+z : 85[MPa]

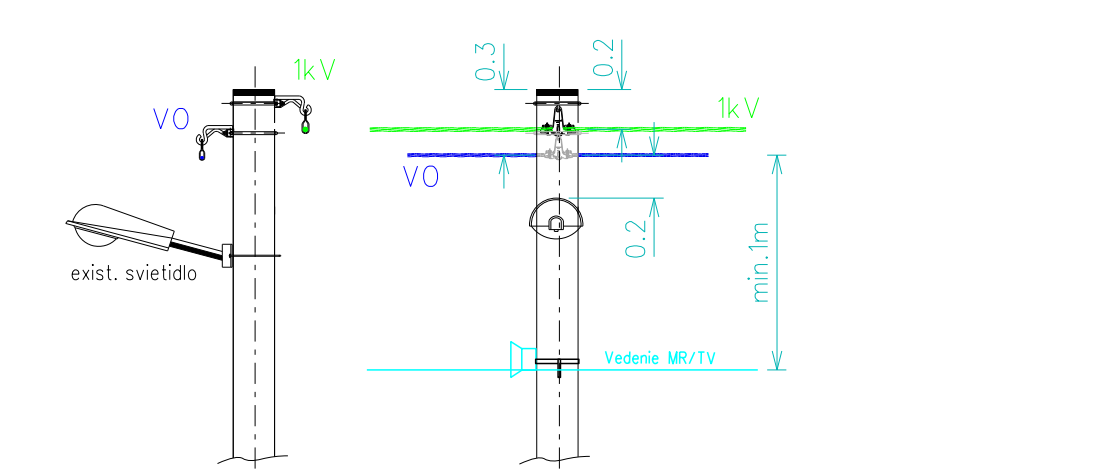
Rozpätie [m]	PRIEHYBY [m]									M.N.[MPa]
	-30°C	-20°C	-5°C	0°C	10°C	20°C	30°C	40°C	-5°C+z	
71.00	0.23	0.27	0.35	0.39	0.48	0.60	0.73	0.88	0.82	63.32

# Michalovce, IBV Východ



- LEGENDA:
- projektované NN vedenie - kábel v zemi
  - projektované NN vedenie - vzdušné
  - existujúce NN vedenie - dotknuté
  - projektovaný podperný bod NN
  - existujúci podperný bod NN
  - projektovaný obmedzovač prepätia
  - projektované uzemnenie
  - projektovaná istiača skriňa
  - existujúca trafostanica - bez zmeny
  - existujúce VN vedenie - bez zmeny
  - číslo p.b. (slúži len pre potreby RPD)

USPORIADANIE NN a VO NA P.B.



NÁMRAZOVÁ OBLASŤ : II (VN), LAHKÁ (NN)

ZNEČISTENIE OBLASTI: bez znečistenia

NN: 3/PEN ~ 400/230 V 50 Hz TN-C

VO: 1/PEN ~ 230 V 50 Hz TN-C

OCHRANA PRED ÚRAZOM ELEKTRICKÝM PRÚDOM:

OCHRANNÉ OPATRENIA NN (STN 33 2000-4-41):

- samočinné odpojenie napájania
- dvojitá alebo zosilnená izolácia

Mapové podklady : Informačný systém katastra nehnuteľností  
 © Úrad geodézie, kartografie a katastra Slovenskej republiky

ZODPOVEDNÝ PROJEKTANT	Ing. Mária Demečková	SADA	
VEDÚCI PROJEKTANT	Ing. Mária Demečková		
PROJEKTANT	Ing. Mária Demečková		
VEDÚCI ÚTVARU	Ing. Martin Hajduk		
STAVEBNÍK	Východoslovenská distribučná a.s.		
MESTO STAVBY	Michalovce, k.ú. Michalovce	STUPEŇ	PROJEKT
NÁZOV STAVBY	Michalovce, IBV Východ-úprava NN, TS99	ČÍSLO ZÁKAZKY	IP-11028
		ČÍSLO VÝKRESU	04/2023
		FORMÁT	4xA4
NÁZOV VÝKRESU	SO02 - NN vedenia a domové prípojky, montážny výkres (časť 1)	MERKA	1:1 440

