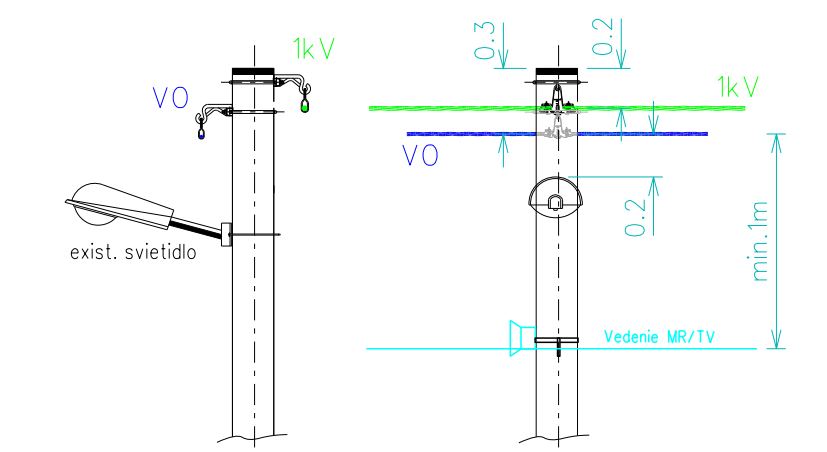


# Michalovce, IBV Východ

## LEGENDA:

- - projektované NN vedenie - kábel v zemi
- - projektované NN vedenie - vzdušné
- - existujúce NN vedenie - dotknuté
- - projektovaný podporný bod NN
- - existujúci podporný bod NN
- ⏏ - projektovaný obmedzovač prepätia
- ⏏ - projektované uzemnenie
- ⏏ - projektovaná istiača skriňa
- ⏏ - existujúca trafostanica - bez zmeny
- - existujúce VN vedenie - bez zmeny
- ε.43 - číslo p.b. (služí len pre potreby RPD)

## USPORIADANIE NN a VO NA P.B.



Poznámka: Dodržať výšku nad cestou NN/VO-5m.

- NÁMRAZOVÁ OBLASŤ : II (VN), LAHKÁ (NN)  
 ZNEČISTENIE OBLASŤI : bez znečistenia  
 NN: 3/PEN ~ 400/230 V 50 Hz TN-C  
 VO: 1/PEN ~ 230 V 50 Hz TN-C  
 OCHRANA PRED ÚRAZOM ELEKTRICKÝM PRÚDOM:  
 OCHRANNÉ OPATRENIA NN (STN 33 2000-4-41):  
 - samočinné odpojenie napájania  
 - dvojitá alebo zosilnená izolácia

Mapové podklady : Informačný systém katastra nehnuteľnosti  
 © Úrad geodézie, kartografie a katastra Slovenskej republiky

ZODPOVEDNÝ PROJEKTANT	Ing. Mária Demečková	SACA
VEDÚCI PROJEKTANT	Ing. Mária Demečková	
PROJEKTANT	Ing. Mária Demečková	
VEDÚCI ÚTVAR	Ing. Martin Hajduk	
STAVEBNÁ	Východoslovenská distribučná a.s.	
MESTO STAVBY	Michalovce, k.ú. Michalovce	
NÁZOV STAVBY	Michalovce, IBV Východ-úprava NN, TS99	
NÁZOV VÝKRESU	SO02 - NN vedenia a domové prípojky, montážny výkres (časť 2)	
STUPEŇ	PROJEKT	ČÍSLO VÝKRESU
ČÍSLO ZÁKLADY	IP-11028	5
DATEM	04/2023	
FORMÁT	4x A4	
MERKA	1 : 1 440	

## DOMOVÉ PRÍPOJKY (DP)

- 21m - DP realizovaná závesným káblom AYKYz
- 21m - 2-vodičová DP realizovaná holými AIfE lanami
- 21m - 4-vodičová DP realizovaná holými AIfE lanami
- 21m - DP realizovaná káblom uloženým v zemi
- Z - ukončenie DP na strešniku s kotvou
- Z - ukončenie DP na konzole
- VSKP - kód rozsahu úprav DP

## KÓDY ROZSAHU MONTÁŽE DOMOVÝCH PRÍPOJK

- V - Výmena vodičov domovej prípojky
- S - Nový strešník
- K - Nová kotva strešníka
- E - Nová vzpera strešníka
- D - Nová poistková skrinka na dome
- P - Nová poistková skrinka na stĺpe
- P2 - Nová poistková skrinka na stĺpe pre dvoch odberateľov
- R - Rozpojovacia skrinka
- Z - Znovumontáž existujúcej DP
- J - Jestvujúca DP - bez zmeny

## PROJEKTOVANÉ VEDENIE (výkres č.5)

- NN: NFA2X 4x120 RM, L=2710m
- NN: 2xNFA2X 4x120 RM, L=74m
- NN: 3xNFA2X 4x120 RM, L=23m

- úprava NN vedenia na uliciach: Samova, Mojmirova, Rastislavova, Gorazdova, Svätoplukova, Kocelova, V.I.Capajeva, Cs. armády, A.V.Suvorova a Užhorodská
- výmena vodiča a nevyhovujúcich podporných bodov
- úprava domových prípojok

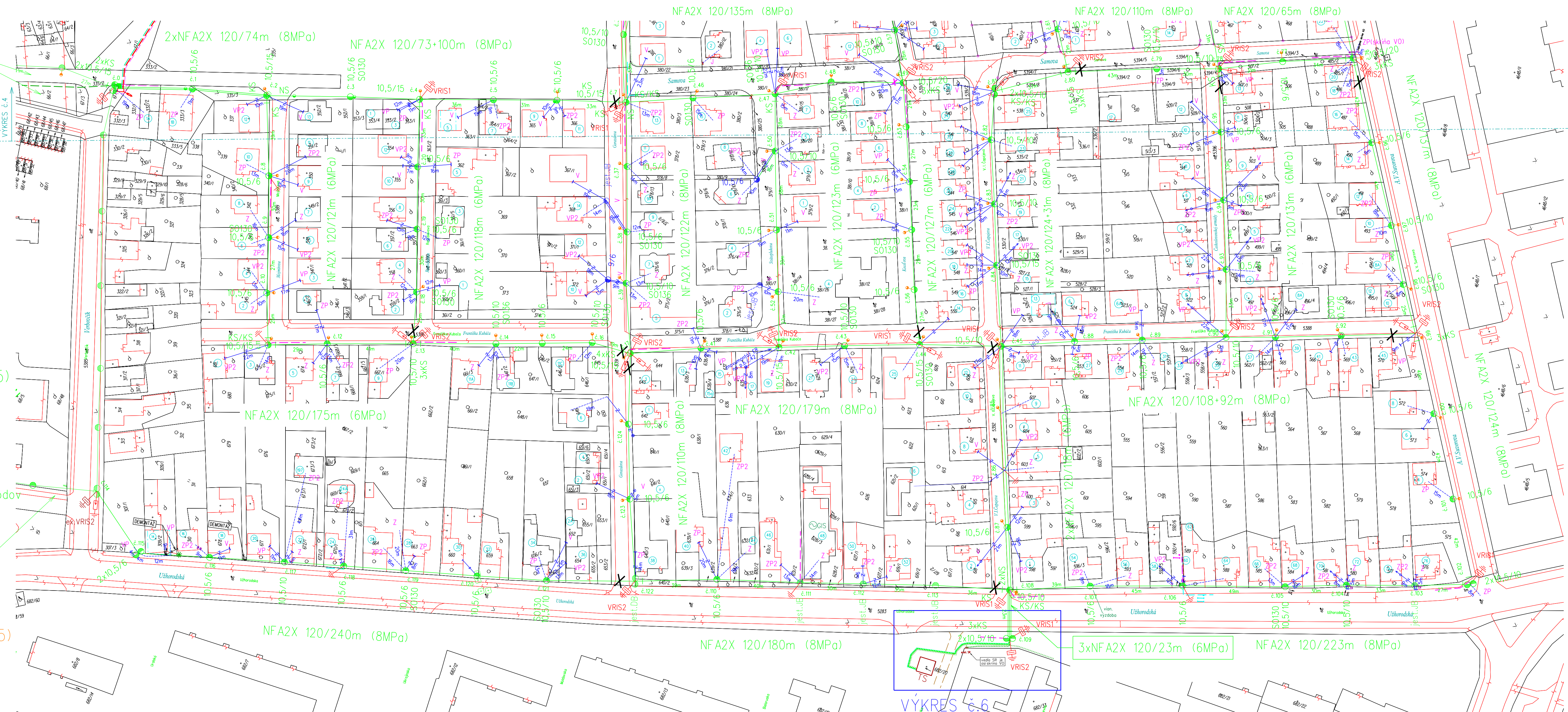
Poznámka: Montážne tabuľky pre NN vedenie je na výkrese č.7

## EXISTUJÚCE NN VEDENIE

- znovumontáž

## PROJEKTOVANÉ VEDENIE (výkres č.5)

- NN: NFA2X 4x120 RM, L=2798m
- výmena vodiča verejného osvetlenia
- opätovná montáž svietidiel



VÝKRES č.6

